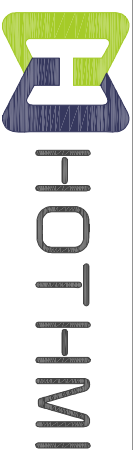
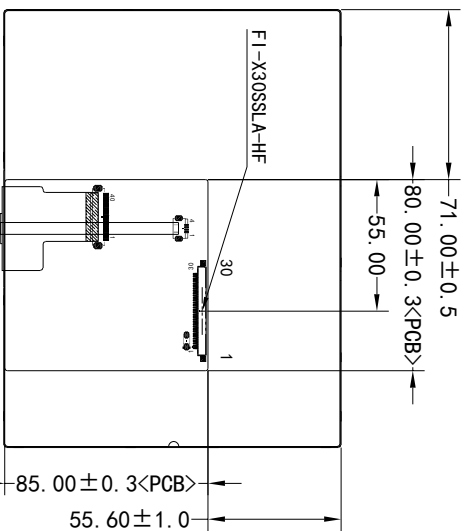
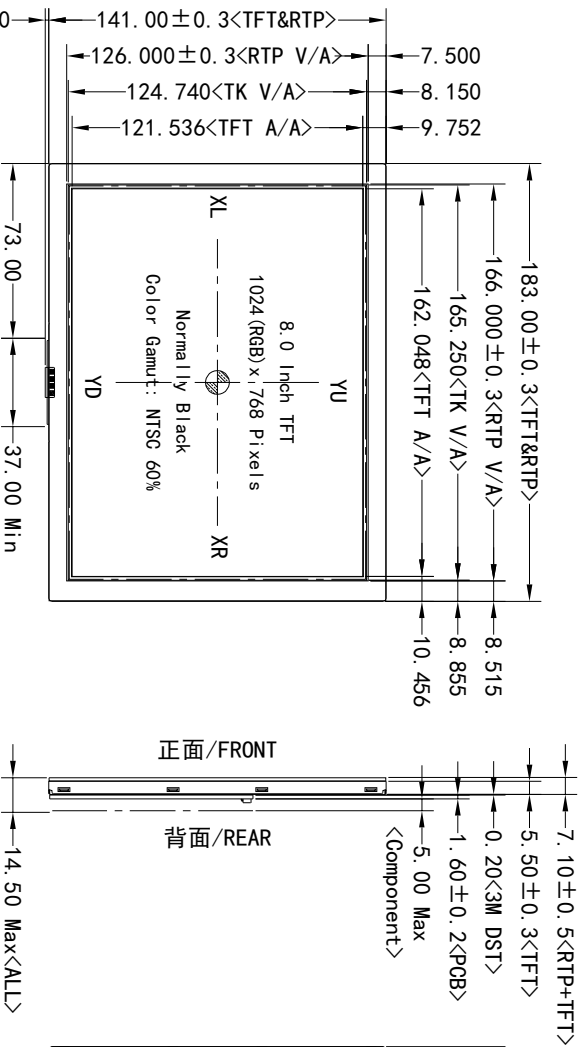


***为防止LCD产生图像残留，在使用常黑面板时不要长时间显示固定图案，建议时间少于2分钟或者更短的时间内刷新显示内容一次或多次。
 ***In order to prevent the LCD from producing image retention, do not display a fixed pattern for a long time when using a normally black panel. If the
 LCD needs to display a fixed pattern, it is recommended to refresh the display one or more times in less than 2 minutes or less.
 强烈建议使用黑色图像或移动图像作为屏幕保护程序。It is strongly recommended to use a black image or moving image as a screen saver.

图纸字体：黑体
 Drawing Font: Bold

LVDS Pin_SIGNAL

1	U/D	21	CLKN
2	VDD	22	CLKP
3	VDD	23	GND
4	VDD	24	L/R
5	VDD	25	GND
6	VDD	26	GND
7	VDD	27	RTP-XL
8	BLPWW	28	RTP-YD
9	DON	29	RTP-XR
10	DOP	30	RTP-YU
11	GND		
12	GND		
13	D1N		
14	D1P		
15	GND		
16	GND		
17	D2N		
18	D2P		
19	GND		
20	GND		



产品型号 HTM-H080D14-LVDS-A01R

Product model	设计制图	日期
比例 1:1	Li u. YL	2025-04-12
Scale	单位	公差
版本 V0-1	MM	±0.3
Ver	Unit	Tol.

观看方向/角度 Viewing Direction	U80/D80/R80/L80 (Typ.)	TFT 工作温度 TFT Operating Temp	-20 °C ~ +70 °C
TFT 接口 TFT Interface	1-Port LVDS (6-bit/VEESA Format)	TFT 储存温度 TFT Storage Temp	-30 °C ~ +80 °C
工作电压 Operating Voltage	VDD=3.3±0.3V < Current ≥2.5A >	背光驱动条件 Backlight conditions	内置电路/ Built-in Circuitry
TFT 驱动芯片 TFT Driver IC	T. B. D <TFT>	液晶模组亮度 LOM Brightness	1000 cd/m ² (Typ.)